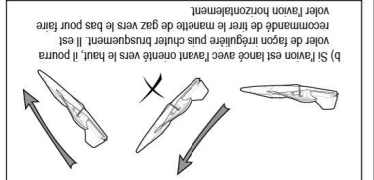


Conseils de vol

Décollage en lançant l'avion
1. Retirez l'hélice cassée comme indiqué.
2. Vérifiez la direction de l'hélice avant d'installer le remplacement.

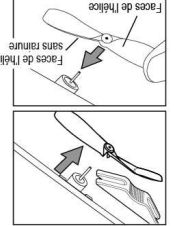


Remplacement de l'hélice

Consell: Orientez toujours l'avion dans le sens du vent.

1. Retirez l'hélice cassée comme indiqué.

2. Vérifiez la direction de l'hélice avant d'installer le remplacement.



Face de l'hélice sans rainure

Vers le moteur

Vers l'extérieur Marque "L"

Vers le moteur

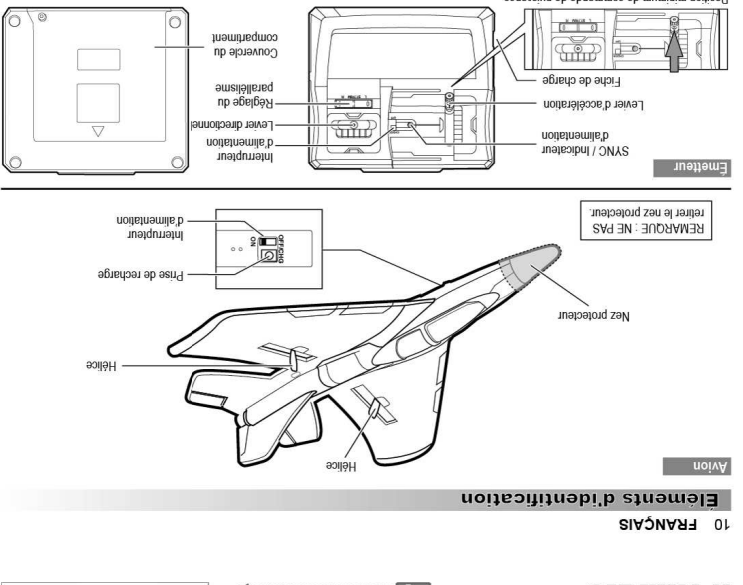
Côté droit

Côté gauche

Guide de dépannage

Table with 2 columns: Symptôme and Cause. It lists various symptoms like 'L'avion ne tourne pas', 'L'indicateur d'alimentation de l'avion ne fonctionne pas', etc., and their corresponding causes.

Éléments d'identification



FRANÇAIS

10 FRANÇAIS

Avion

Installation des piles & chargement
Remarque: Lorsque l'indicateur d'alimentation de l'avion commence à clignoter, remplacez les piles.
1. Retirez l'avion de la prise de charge de l'emetteur.
2. Appuyez sur le bouton de charge de l'emetteur.
3. Alimenter l'emetteur. L'indicateur de charge de l'avion sera allumé.
4. Appuyez sur le bouton de charge de l'emetteur. L'indicateur de charge de l'avion sera éteint.

FRANÇAIS

11 FRANÇAIS

Instructions de vol

1. Coupez d'abord l'emetteur et l'appareil.
2. Orientez l'avion dans le sens du vent et lancez-le horizontalement.
3. Vérifiez que l'avion est en position stable.
4. Vérifiez que l'avion est en position stable.

FRANÇAIS

12 FRANÇAIS

Contenu de l'emballage

MFR No. 85737 ou MFR No. 85738

Précautions, Attention, et déclarations

1. Déchets électroniques et électroniques (DEEE)
2. Déclaration de conformité FCC
3. Consignes de sécurité

FRANÇAIS

13 FRANÇAIS

FRANÇAIS

14 FRANÇAIS

1. Assurez-vous que la manivelle de gaz est sur son minimum avant d'alimenter l'emetteur.
2. Vérifiez que l'avion est en position stable.

FRANÇAIS

15 FRANÇAIS

16 FRANÇAIS

17 FRANÇAIS

18 FRANÇAIS

19 FRANÇAIS

20 FRANÇAIS

21 FRANÇAIS

22 FRANÇAIS

23 FRANÇAIS

24 FRANÇAIS

25 FRANÇAIS

26 FRANÇAIS

27 FRANÇAIS

28 FRANÇAIS

29 FRANÇAIS

30 FRANÇAIS

31 FRANÇAIS

32 FRANÇAIS

33 FRANÇAIS

34 FRANÇAIS

35 FRANÇAIS

36 FRANÇAIS

37 FRANÇAIS

38 FRANÇAIS

39 FRANÇAIS

40 FRANÇAIS

41 FRANÇAIS

42 FRANÇAIS

43 FRANÇAIS

44 FRANÇAIS

45 FRANÇAIS

46 FRANÇAIS

47 FRANÇAIS

48 FRANÇAIS

49 FRANÇAIS

50 FRANÇAIS

51 FRANÇAIS

52 FRANÇAIS

53 FRANÇAIS

54 FRANÇAIS

55 FRANÇAIS

56 FRANÇAIS

57 FRANÇAIS

58 FRANÇAIS

59 FRANÇAIS

60 FRANÇAIS

61 FRANÇAIS

62 FRANÇAIS

63 FRANÇAIS

64 FRANÇAIS

65 FRANÇAIS

66 FRANÇAIS

67 FRANÇAIS

68 FRANÇAIS

69 FRANÇAIS

70 FRANÇAIS

71 FRANÇAIS

72 FRANÇAIS

73 FRANÇAIS

74 FRANÇAIS

75 FRANÇAIS

76 FRANÇAIS

77 FRANÇAIS

78 FRANÇAIS

79 FRANÇAIS

80 FRANÇAIS

81 FRANÇAIS

82 FRANÇAIS

83 FRANÇAIS

84 FRANÇAIS

85 FRANÇAIS

86 FRANÇAIS

87 FRANÇAIS

88 FRANÇAIS

89 FRANÇAIS

90 FRANÇAIS

91 FRANÇAIS

92 FRANÇAIS

93 FRANÇAIS

94 FRANÇAIS

95 FRANÇAIS

96 FRANÇAIS

97 FRANÇAIS

98 FRANÇAIS

99 FRANÇAIS

100 FRANÇAIS

101 FRANÇAIS

102 FRANÇAIS

103 FRANÇAIS

104 FRANÇAIS

105 FRANÇAIS

106 FRANÇAIS

107 FRANÇAIS

108 FRANÇAIS

109 FRANÇAIS

110 FRANÇAIS

Conseils de vol

1. Vérifiez que l'avion est en position stable.
2. Vérifiez que l'avion est en position stable.

Remplacement de l'hélice

1. Retirez l'hélice cassée comme indiqué.

2. Vérifiez la direction de l'hélice avant d'installer le remplacement.



Face de l'hélice sans rainure

Vers le moteur

Vers l'extérieur Marque "L"

Vers le moteur

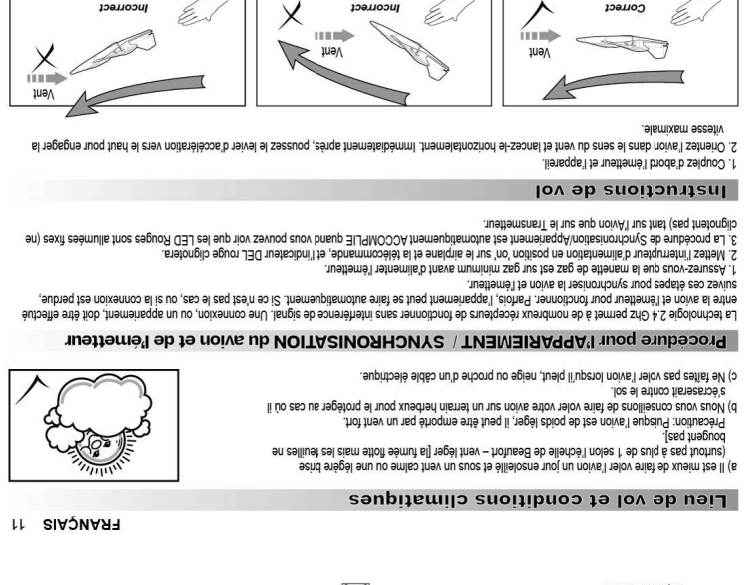
Côté droit

Côté gauche

Guide de dépannage

Table with 2 columns: Symptôme and Cause. It lists various symptoms like 'L'avion ne tourne pas', 'L'indicateur d'alimentation de l'avion ne fonctionne pas', etc., and their corresponding causes.

Éléments d'identification



Battery Mise en place des piles & chargement

Remarque: Lorsque l'indicateur d'alimentation de l'avion commence à clignoter, remplacez les piles.
1. Retirez l'avion de la prise de charge de l'emetteur.
2. Appuyez sur le bouton de charge de l'emetteur.
3. Alimenter l'emetteur. L'indicateur de charge de l'avion sera allumé.
4. Appuyez sur le bouton de charge de l'emetteur. L'indicateur de charge de l'avion sera éteint.

FRANÇAIS

10 FRANÇAIS

Avion

Installation des piles & chargement
Remarque: Lorsque l'indicateur d'alimentation de l'avion commence à clignoter, remplacez les piles.
1. Retirez l'avion de la prise de charge de l'emetteur.
2. Appuyez sur le bouton de charge de l'emetteur.
3. Alimenter l'emetteur. L'indicateur de charge de l'avion sera allumé.
4. Appuyez sur le bouton de charge de l'emetteur. L'indicateur de charge de l'avion sera éteint.

FRANÇAIS

11 FRANÇAIS

12 FRANÇAIS

13 FRANÇAIS

14 FRANÇAIS

15 FRANÇAIS

16 FRANÇAIS

17 FRANÇAIS

18 FRANÇAIS

19 FRANÇAIS

20 FRANÇAIS

21 FRANÇAIS

22 FRANÇAIS

23 FRANÇAIS

24 FRANÇAIS

25 FRANÇAIS

26 FRANÇAIS

27 FRANÇAIS

28 FRANÇAIS

29 FRANÇAIS

30 FRANÇAIS

31 FRANÇAIS

32 FRANÇAIS

33 FRANÇAIS

34 FRANÇAIS

35 FRANÇAIS

36 FRANÇAIS

37 FRANÇAIS

38 FRANÇAIS

39 FRANÇAIS

40 FRANÇAIS

41 FRANÇAIS

42 FRANÇAIS

43 FRANÇAIS

44 FRANÇAIS

45 FRANÇAIS

46 FRANÇAIS

47 FRANÇAIS

48 FRANÇAIS

49 FRANÇAIS

50 FRANÇAIS

51 FRANÇAIS

52 FRANÇAIS

53 FRANÇAIS

54 FRANÇAIS

55 FRANÇAIS

56 FRANÇAIS

57 FRANÇAIS

58 FRANÇAIS

59 FRANÇAIS

60 FRANÇAIS

61 FRANÇAIS

62 FRANÇAIS

63 FRANÇAIS

64 FRANÇAIS

65 FRANÇAIS

66 FRANÇAIS

67 FRANÇAIS

68 FRANÇAIS

69 FRANÇAIS

70 FRANÇAIS

71 FRANÇAIS

72 FRANÇAIS

73 FRANÇAIS

74 FRANÇAIS

75 FRANÇAIS

76 FRANÇAIS

77 FRANÇAIS

78 FRANÇAIS

79 FRANÇAIS

80 FRANÇAIS

81 FRANÇAIS

82 FRANÇAIS

83 FRANÇAIS

84 FRANÇAIS

85 FRANÇAIS

86 FRANÇAIS

87 FRANÇAIS

88 FRANÇAIS

89 FRANÇAIS

90 FRANÇAIS

91 FRANÇAIS

92 FRANÇAIS

93 FRANÇAIS

94 FRANÇAIS

95 FRANÇAIS

96 FRANÇAIS

97 FRANÇAIS

98 FRANÇAIS

99 FRANÇAIS

100 FRANÇAIS

101 FRANÇAIS

102 FRANÇAIS

103 FRANÇAIS

104 FRANÇAIS

105 FRANÇAIS

106 FRANÇAIS

107 FRANÇAIS

108 FRANÇAIS

109 FRANÇAIS

110 FRANÇAIS