

ENGLISH E1-9339a

For ages 5+
WARNING: CHOKING HAZARD - Small parts. Not for Children under 3 years.

The symbol showing a crossed-out rubbish bin indicates that ordinary batteries, rechargeable batteries, button batteries, battery packs etc. should not be disposed of with household waste.

Waste Electrical and Electronic Equipment (WEEE)
When this appliance is out of use, please remove all batteries and dispose of them separately.

Safety Precautions:
Remove battery from the toy when not in use. Warning: Changes or modifications to this unit expressly approved by the party responsible for compliance could void the user's authority to operate the equipment.

Care and Maintenance:
Always remove batteries from the toy when it is not being used for a long period of time. Wipe the toy gently with a clean damp cloth. Keep the toy away from direct sunlight and/or direct heat.

Battery requirement (Creature):
Power Supply: DC 3.0 V/0.3W
Rating: DC 3.0 V/0.3W
Batteries: 2 x 1.5 V AG13/LR44 (included)

Silverlit Silverlit SAS, 80 rue Bachelard, 92100 Boulogne-Billancourt, France.

DEUTSCH Ab 5 Jahre

ACHTUNG! Entwicklungsgefahr - Enthält kleine Teile und kleine Kugeln. Nicht für Kinder unter 3 Jahren geeignet.

Das Symbol einer durchkreuzten Mülltonne bedeutet, dass einfache oder wiederaufladbare Batterien, Knopfzellen, Batteriepäckchen usw. nicht in den Hausmüll entsorgt werden dürfen.

WEEE-Richtlinie über Elektro- und Elektronik-Altgeräte
Alle elektrischen Geräte sollten bei der Entsorgung getrennt von anderen Abfällen entsorgt werden.

Sicherheitshinweise:
Batterie aus dem Spielzeug nehmen, wenn es nicht benutzt wird.

Pflege und Wartung:
Immer die Batterien aus dem Produkt entfernen, wenn es für längere Zeit nicht benutzt wird.

Batterieanforderungen für das (Lebewesen):
Stromversorgung: DC 3.0 V/0.3W
Leistung: DC 3.0 V/0.3W
Batterien: 2 x 1.5 V AG13/LR44 (mitgeliefert)

FRANÇAIS A partir de 5 ans

ATTENTION! Risque d'étouffement - Petites pièces et Petites Billes. Déconseillé aux enfants de moins de 3 ans.

Le symbole d'une poubelle barrée indique que les piles simples, rechargeables, boutons, blocs de piles, etc. ne doivent pas être jetés à la poubelle ménagère.

WEEE-Richtlinie über Elektro- und Elektronik-Altgeräte
Alle elektrischen Geräte sollten bei der Entsorgung getrennt von anderen Abfällen entsorgt werden.

Sécurité et Entretien:
Retirez toujours les piles du jouet lorsqu'il n'est pas utilisé.

Consignes de sécurité:
Retirez les piles du jouet quand il n'est pas utilisé.

Alimentación eléctrica: DC 3.0 V/0.3W
Voltaje y potencia: DC 3.0 V/0.3W
Pilas: 2 x 1.5 V AG13/LR44 (incluidas)

NEDERLANDS Leeftijd vanaf 5 jaar

WAARSCHUWING! Verstikkingsgevaar - Kleine Onderdelen en kleine ballen. Niet geschikt voor kinderen onder de 3 jaar.

Het symbool van een doorkruiste vuilnisbak geeft aan dat gewone, oplaadbare en knopcellen, batterijdozen enz. niet bij het huishoudelijk afval mogen worden weggegoed.

Algemene Elektrische en Elektronische Apparatuur (AEEA)
Als dit apparaat buiten gebruik raakt, verwijder dan alle batterijen en gooi deze apart weg.

Zorg en onderhoud:
Verwijder de batterijen wanneer het speelgoed langere tijd niet gebruikt wordt.

Precauciones de seguridad:
Quite la pila del juguete cuando no se utiliza.

Alimentación eléctrica: DC 3.0 V/0.3W
Voltaje y potencia: DC 3.0 V/0.3W
Pilas: 2 x 1.5 V AG13/LR44 (incluidas)

ESPAÑOL A partir de 5 años

¡Advertencia! Peligro de asfixia - No recomendado para niños menores de 3 años por contener piezas pequeñas que pueden ser ingeridas por el niño o producir asfixia.

El símbolo del cubo de basura tachado indica que las pilas normales, recargables, botón, en bloque, etc., no deben tirarse a la basura.

RAEE
Cuando este aparato se encuentre fuera de uso, extraiga las pilas y guárdelas en forma separada.

Cuidado y mantenimiento:
Extraiga las pilas cuando no vaya a usarlo durante un largo periodo de tiempo.

Precauciones de seguridad:
Quite la pila del juguete cuando no se utiliza.

Alimentación eléctrica: DC 3.0 V/0.3W
Voltaje y potencia: DC 3.0 V/0.3W
Pilas: 2 x 1.5 V AG13/LR44 (incluidas)

ITALIANO Dai 5 anni in su

AVVERTENZA! Non adatto a bambini di età inferiore a tre anni. Piccole parti potrebbero essere ingerite o inalate. Rischio di soffocamento.

Al termine della loro vita utile, rimuovere le batterie e gettarle negli appositi contenitori per il riciclaggio delle batterie usate.

RAEE
L'approccio elettrico ed elettronico non devono essere smaltiti tra normali rifiuti urbani.

Precauzioni di sicurezza:
Rimuovere la batteria dal giocattolo quando non è in uso.

Cura e manutenzione:
Rimuovere le batterie dal giocattolo se si prevede di non utilizzarlo per lungo tempo.

Batterie richieste per Biopod:
Alimentazione: DC 3.0 V/0.3W
Livello batteria: DC 3.0 V/0.3W
Quantità e tipo: 2 batterie di tipo 1.5 V AG13/LR44 (incluse)

RUSSIAN Для детей от 5 лет

Внимание! Наличие мелких деталей. Риск удушья. Не подходит для детей младше 3-х лет.

Символ перечёрнутого мусорного бака означает, что использованные батареи, аккумуляторы, батарейки, кнопки, блоки батарей, и т.д. не следует бросать вместе с бытовым мусором.

RAEE
Если устройство не используется, извлеките из него все батареи и утилизируйте их отдельно.

Меры предосторожности:
Извлеките батареи из игрушки, когда она не используется.

Внимание. Изменения или модификации данного устройства, не одобренные в яном виде стороной, ответственной за соответствие стандартам, могут привести к лишнему нагреву при эксплуатации этого оборудования.

Требования к Батареям (Creature):
Электроника: DC 3.0 V/0.3W
Уровень батареи: DC 3.0 V/0.3W
Батареи: 2 x 1.5 V AG13/LR44 (входит в комплект)

PORTUGUÊS Para idades superiores a 5 anos

Atenção! Peças pequenas - perigo de asfixia. Contraindicado para crianças com menos de 3 anos.

O símbolo do contêiner de lixo barrado com uma cruz indica que as pilhas simples, recarregáveis, tipo "botão", blocos de pilhas, entre outras, não devem ser eliminadas com o lixo doméstico.

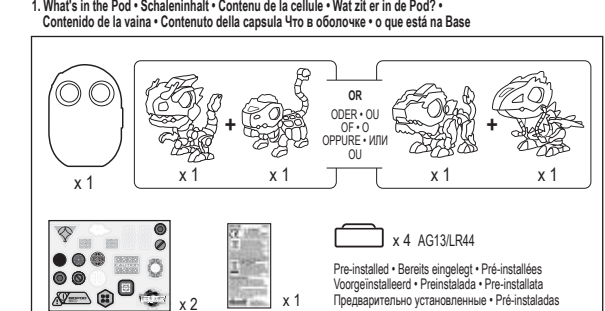
RAEE
Quando este aparelho deixar de utilizar, remova todas as pilhas e elimine em separado.

Precauções de Segurança:
Remova as pilhas do brinquedo quando não está a utilizar.

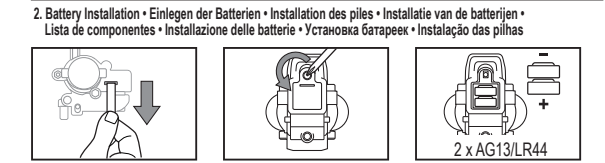
Atenção: Alterações ou modificações não expressamente autorizadas pelo fabricante podem anular o direito de uso do produto.

Requisitos das pilhas da Criatura:
Alimentação: DC 3.0 V/0.3W
Classificação das pilhas: DC 3.0 V/0.3W
Pilhas: 2 x 1.5 V AG13/LR44 (incluído)

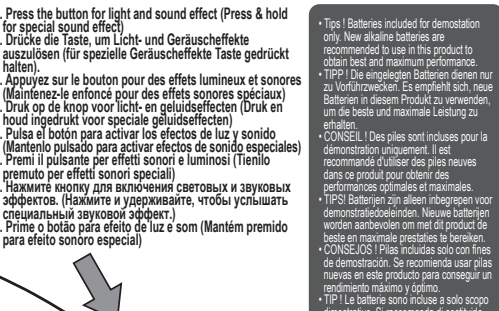
1. What's in the Pod • Schaleninhalt • Contenu de la cellule • Wat zit er in de Pod? • Contenido de la vaina • Contnuto della capsula Что в оболочке • o que está na Base



2. Battery Installation • Einlegen der Batterien • Installation des piles • Installatie van de batterijen • Lista de componentes • Installazione delle batterie • Установка батареек • Instalação das pilhas

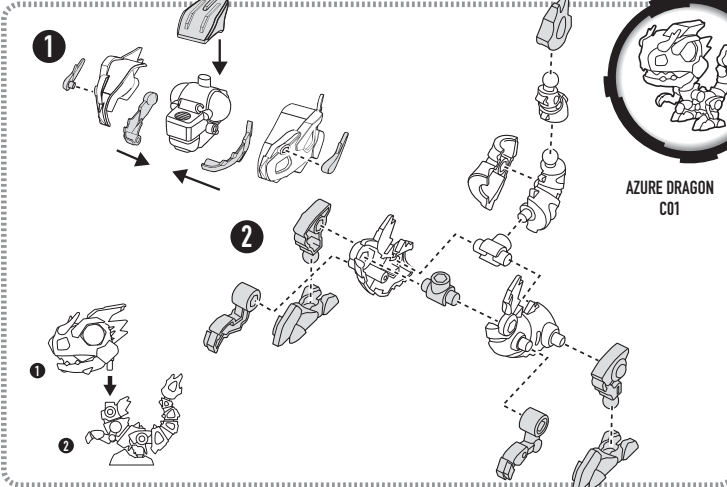


3. Press the button for light and sound effect (Press & hold special sound effect) • Drücke die Taste, um Licht- und Geräuscheffekte auszulösen (für spezielle Geräuscheffekte Taste gedrückt halten) • Appuyez sur le bouton pour des effets lumineux et sonores (Maintenez enfoncée pour des effets sonores spéciaux) • Druk op de knop voor licht- en geluidseffecten (Druk en houd ingedrukt voor speciale geluidseffecten) • Pulsa el botón para activar los efectos de luz y sonido (Mantén pulsado para activar efectos de sonido especiales) • Притми о кнопку для включения световых и звуковых эффектов (Нажмите и удерживайте, чтобы услышать специальный звуковой эффект) • Prima o botão para efeito de luz e som (Mantém premido para efeito sonoro especial)

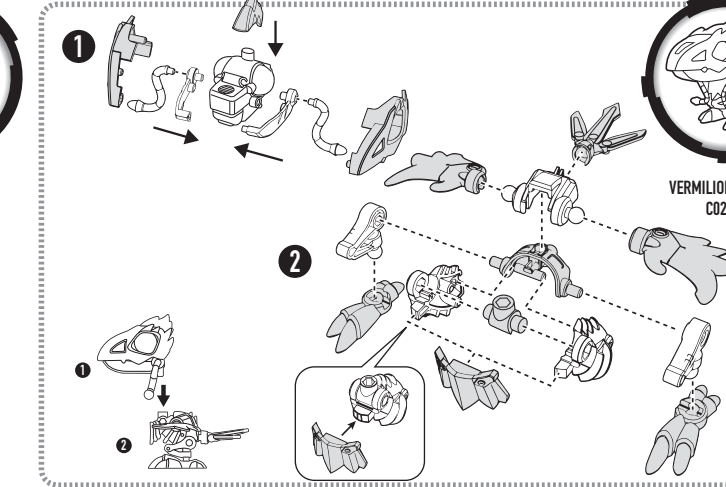


* Tips 1. Batteries included for demonstration only. New alkaline batteries are recommended to use in this product to obtain best and maximum performance. * TIPS 1. Die angelegten Batterien dienen nur zu Vorführzwecken! Es empfiehlt sich, neue Batterien in diesem Produkt zu verwenden, um die beste und maximale Leistung zu erhalten. * CONSEJOS 1. Des piles sont incluses pour la démonstration uniquement. Il est recommandé d'utiliser des piles neuves dans ce produit pour obtenir des performances optimales et maximales. * TIPS 1. Batterijen zijn alleen inbegrepen voor demonstratiebeelden. Nieuwe batterijen worden aanbevolen om met dit product de beste en maximale prestaties te bereiken. * CONSEJOS 1. Pilas incluidas solo con fines de demostración. Se recomienda usar pilas nuevas en este producto para conseguir un mejor desempeño. * TIPS 1. Le batterie sono incluse a solo scopo dimostrativo. Si raccomanda di sostituire con batterie nuove per ottenere le migliori prestazioni. * Совет 1. Батареи, поставляемые с изделием, предназначены только для демонстрационных целей. Для максимальной производительности рекомендуется устанавливать в устройство новые батареи. * Dicas 1. Pilhas incluídas apenas para demonstração. Recomendamos que utilize pilhas novas neste produto, para obter o melhor e máximo desempenho.

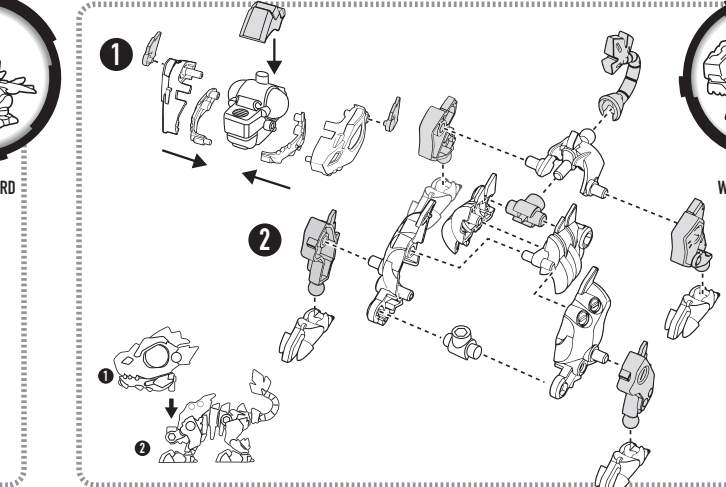
AZURE DRAGON C01



VERMILION BIRD C02



WHITE TIGER C03



BLACK TORTOISE C04

