

EXOST™

360 TORNADO

FR

GB

IT

ES

PT

NL

DE

RU

CZ

HU

SU

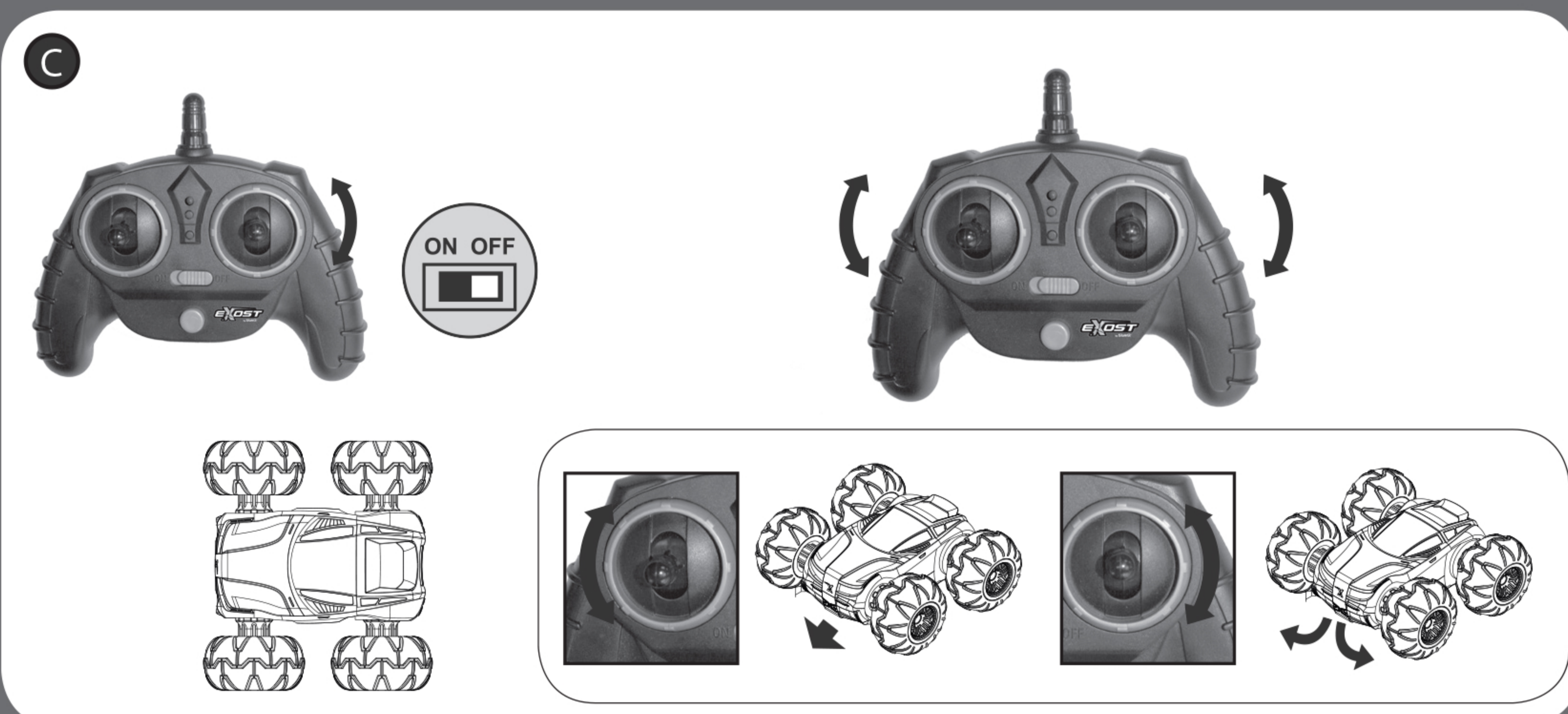
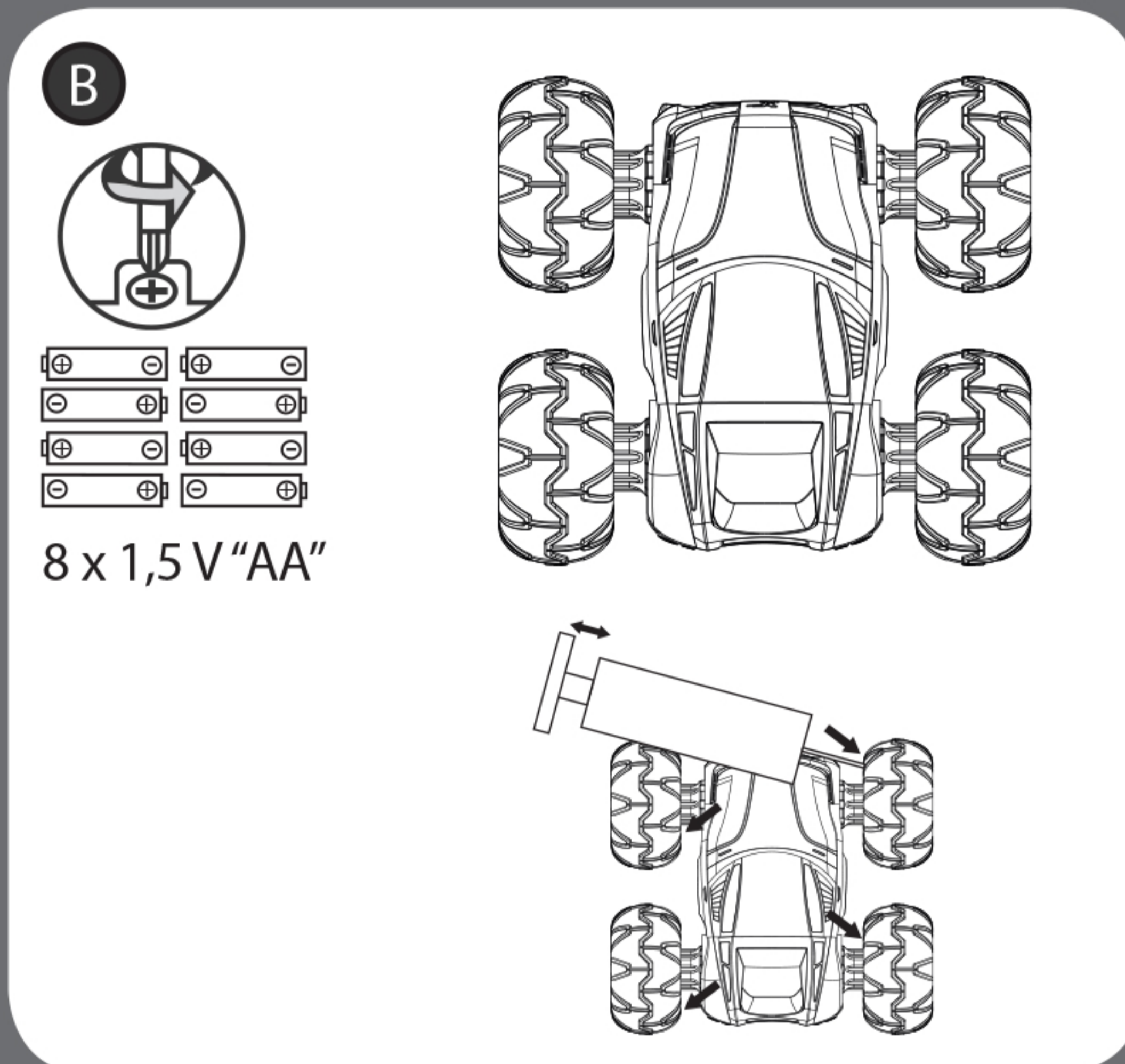
NO

DN

FI

FR GB IT ES PT NL DE RU CZ HU SU NO DK FI

SK17004



P 2

A Installation des piles d'émetteur :

- 1 - Ouvrez le compartiment à piles
- 2 - Placez les piles en respectant les polarités + et -
- 3 - Remplacez le couvercle

B Installation de la batterie du véhicule :

- 1 - Veillez à ce que l'interrupteur ON/OFF soit positionné sur OFF
- 2 - Ouvrez le compartiment à Piles
- 3 - Placez l'alimentation en respectant les polarités + et -
- 4 - Remplacez le couvercle

Gonfle les pneus avec la pompe à air !

Gonfler les pneus avant utilisation. La pompe à air n'est à utiliser que pour gonfler les pneus de la 360 Tornado, merci de ne pas en faire usage pour toute autre utilisation.

C Démarrage :

- 1 - Si nécessaire, vissez l'antenne dans le trou sur le dessus de la télécommande
- 2 - Déployez l'antenne complètement. Démarrez la voiture.
- 3 - Pour déplacer le véhicule vers l'avant ou vers l'arrière poussez

respectivement la manette des gaz vers l'avant ou vers l'arrière, ou pressez la gâchette (selon le modèle)

- 4 - Pour faire tourner le véhicule vers la gauche ou vers la droite appuyez respectivement sur le levier de direction vers la gauche ou la droite. Ou selon le modèle tourner la roue de direction, ou encore placez les 2 leviers en sens inverse pour effectuer une rotation.
- 5 - Pour arrêter le véhicule relâcher le levier d'accélération
- 6 - Pour les performances optimales, assurez-vous que l'antenne pointe toujours vers la voiture.

DIAGNOSTIC DES PANNES :

- Assurez-vous que l'interrupteur du véhicule est sur « on ».
- Assurez-vous que la pile dans l'émetteur et la batterie dans l'appareil sont opérationnelles.
- Vérifiez si la batterie et la pile sont correctement insérées (respect des polarités).
- Vérifiez que la distance entre l'émetteur et le véhicule ne dépasse pas 20m. Deux ou plusieurs véhicules sur une même fréquence risquent d'interférer entre eux. Si tel est le cas, changez d'endroit ou réessayez le produit plus tard.

FRANÇAIS (FR)

Ce produit est conforme à la norme 2009/48/CE



MFR No. SK17004

Catégorie d'âge : 5+

ATTENTION

Ne convient pas aux enfants de moins de 3 ans. Petites pièces-risques d'étouffement.

Merci de ne pas jeter cette notice car elle contient des informations importantes.

Fabricant :
Silverlit Toys Mfy Ltd.
Rm 1102, 98 Granville
Road, Kowloon,
Hong Kong

Importé/distribué par :
SILVERLIT SAS
80, rue Barthelemy Danjou
92100 Boulogne-Billancourt
France

Le symbole d'une poubelle barrée indique que les piles simples, rechargeables, bouton, blocs de piles, etc. ne doivent pas être jetés à la poubelle ménagère. Les piles sont dangereuses pour la santé et l'environnement. Aidez à protéger l'environnement contre les risques sanitaires. Demandez à votre enfant de mettre au rebut les piles proprement en les déposant aux points de collecte de la commune. Les piles sont, de cette sorte, recyclées sans risque.

Déchets électriques et électroniques (DEEE):
Lorsque cet appareil est en fin de vie, veuillez retirer toutes les piles et les jeter séparément. Rapportez les appareils électriques à un centre de collecte des appareils électroniques et électroménagers. Les autres composants peuvent être jetés avec les ordures ménagères.

ATTENTION! Ne convient pas aux enfants de moins de 36 mois. Petits éléments, risque d'étouffement. AVERTISSEMENT : Merci de ne pas jeter cet emballage car il contient des informations importantes. Sous réserve de modifications techniques ou de couleurs. FABRIQUE EN CHINE. Par la présente, Silverlit Toys Manufactory Ltd déclare que le type d'équipement radio SK17004 est conforme à la Directive 2014/53/UE. Le texte intégral de la déclaration de conformité UE est disponible à l'adresse suivante: www.silverlit.com/a/certificate

L'utilisation du produit peut être perturbée par des interférences électromagnétiques. Si cela ce produit, éteindre et rallumer l'appareil ensuivant les instructions du manuel utilisateur. Dans le cas où les fonctions ne se réinitialiseraient pas, changez de lieu.

CIRCUIT DE SÉCURITÉ :

Pendant l'utilisation, la puissance contenue dans le circuit électronique peut être très élevée (par exemple lors d'une rotation à 360°). Dans un tel cas, un circuit de sécurité arrête le véhicule environ 1 minute. Pendant cette période, la voiture ne répondra pas aux signaux provenant de l'émetteur. Ce n'est pas un défaut mais une mesure de sécurité pour protéger les circuits électroniques internes. Après cette période, la voiture reprendra son fonctionnement normal.

L'utilisateur doit lire et conserver ces instructions pour référence ultérieure.

Précautions de sécurité :

- Parents : veuillez lire les instructions d'emploi avec vos enfants avant la première utilisation.
- Arrêter le véhicule avec la radiocommande avant de le prendre en main
- Gardez les mains, les cheveux et vêtements éloignés des parties mobiles lorsque le jouet est en fonction.
- Ne pas utiliser le véhicule radiocommandé dans la rue. Ne pas heurter les personnes, les animaux et le mobilier de maison.
- Avertissement : Toute transformation ou modification effectuée sur ce produit, non expressément approuvée par la partie responsable de l'autorisation d'utilisation concédée à l'utilisateur.
- Les fils ne doivent pas être insérés dans des prises électriques.

Piles requises pour l'émetteur:

Alimentation DC 9V/ 0.5W; 1x9V 6F22/ 006P incluse

P 10

Avertissements concernant les piles :

- Ne pas recharger les piles non-rechargeables.
- Les piles rechargeables doivent être retirées avant rechargement. (Pour les appareils avec des piles rechargeables)
- Les batteries ne peuvent être chargées que par un adulte.
- Ne pas mélanger différents types de piles ou des piles neuves avec des piles usées.
- Utilisez uniquement des piles du même type que celui qui est recommandé ou d'un type équivalent.
- Insérer les piles en respectant les polarités + et -
- Les piles usagées doivent être retirées du produit
- Ne pas mettre en court-circuit les bornes d'alimentation
- Ne pas mélanger Alcalines, piles standards (carbon-zinc) ou piles rechargeables

Piles requises pour la voiture :

Alimentation DC 12V / 18W ; 8x 1.5V "AA" / LR6 / AM3 incluses

Soin et entretien :

- Retirez toujours les piles du jouet lorsqu'il reste longtemps hors service.
- Essayez le jouet délicatement avec un chiffon propre.
- Gardez le jouet à l'écart de toute source directe de chaleur.
- Ne pas immerger le jouet dans l'eau ceci pouvant endommager les composants électroniques.
- Remplacez les piles si la puissance diminue

Conseil pratique :

Pour une performance optimale, il est recommandé d'utiliser des piles alcalines neuves pour alimenter la voiture.
Température de fonctionnement : 5 à 35°C
Récepteur Catégorie 3

Bande de fréquences : 2400 - 2483.5 MHz
Puissance de fréquence radio maximale: < 10 mW

FR